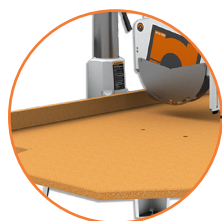


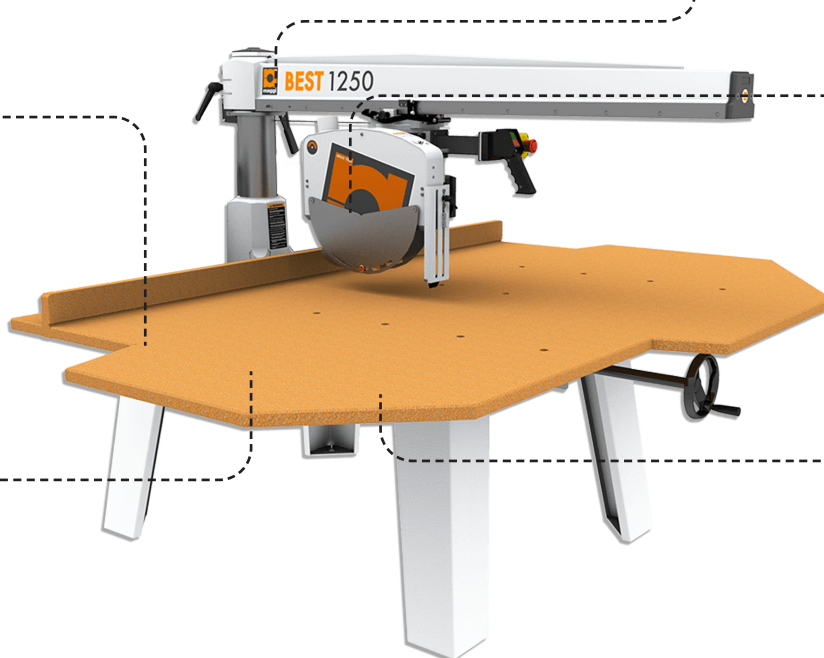
Fundada en 1963 en la Toscana (Italia), diseña y fabrica alimentadores, sierras radiales, entre otros productos, pensados para satisfacer las necesidades de carpinteros, fabricantes de muebles, fabricantes de cocinas integrales y decoradores de interiores. Su objetivo es ofrecer soluciones sencillas, eficaces y duraderas con una inversión adecuada a sus necesidades, desarrollando su negocio en un mercado cada vez más competitivo. El mercado actual y las nuevas tendencias imponen un reto cada vez más difícil. El futuro pasa por la renovación del producto, servicio y proceso productivo. Maggi desarrolla máquinas, tecnología y servicios que ayudan a nuestros clientes a afrontar este desafío.



Altura máxima de corte de 125 mm para trabajos robustos.



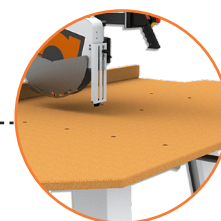
Motor de 3 kW (4 HP) para las operaciones más demandantes.



Brazo y cabeza de corte completamente ajustables para precisión.



Cabezal inclinable para cortes en bisel hasta 45°.



Capacidad de corte de hasta 115.5 cm de ancho.

SIERRA RADIAL BEST 1250

Debido a los constantes avances en ingeniería y tecnología el fabricante se reserva el derecho de actualizar o modificar diseño, especificaciones y características de los equipos sin previo aviso. Las imágenes utilizadas podrían no corresponder al 100% con el producto recibido.

Descripción

La Sierra Radial Maggi BEST 1250 es la solución definitiva para talleres que requieren la máxima capacidad de corte y precisión en trabajos extensos y pesados.

Este modelo es ideal para cortar grandes paneles y madera sólida, ofreciendo capacidades excepcionales en un diseño robusto y confiable.

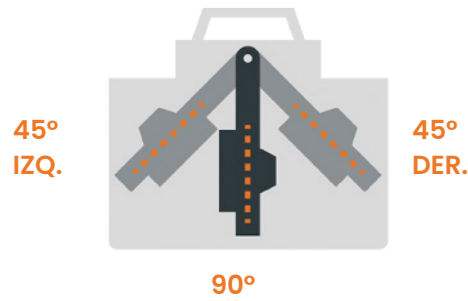
Con una estructura reforzada y un brazo de hierro fundido, la BEST 1250 garantiza cortes precisos y estables, incluso en las operaciones más demandantes.

Características

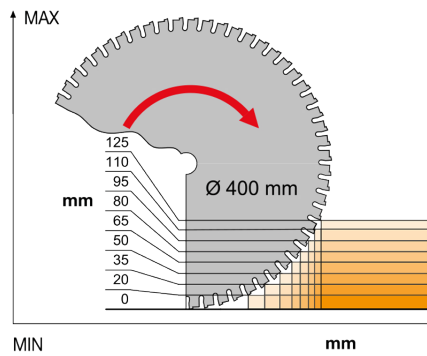
- Alta precisión en cortes que permite un trabajo exacto para cortes rectos, en ángulo y biselados, adaptándose a una amplia variedad de necesidades en carpintería.
- Diseño robusto y durable con una construcción sólida y base de hierro fundido que garantiza estabilidad y reduce las vibraciones durante el corte.
- Adaptabilidad de corte gracias a su brazo radial ajustable y cabeza de corte inclinable, facilitando múltiples operaciones de corte en diferentes ángulos.
- Seguridad avanzada que incluye una guarda de seguridad completa con microinterruptor y un sistema de parada de emergencia para máxima protección del operador.
- Control de retorno automático que asegura que el brazo de la sierra regrese suavemente a la posición de inicio después de cada corte, mejorando la operación y la seguridad.
- Sistema de extracción de polvo eficiente que mantiene el área de trabajo limpia y libre de residuos, mejorando la visibilidad y reduciendo la exposición a partículas de madera.

Especificaciones

DIMENSIONES Y PESO APROXIMADO DE LA SIERRA RADIAL	
Longitud	240 cm
Ancho	202 cm
Altura	162 cm
Peso	344 kg
POTENCIA DEL MOTOR INSTALADO	
Motor principal	3 kW (4 HP)
Voltaje y fases	220V Trifásico, 60Hz
CAPACIDAD DE CORTE	
Altura máxima de corte	125 mm
Ancho máximo de corte a 20 mm de espesor	115.5 cm
Ancho máximo de corte a 125 mm de espesor	106 cm
Ancho máximo de corte a 45° (derecha)	800 mm
Ancho máximo de corte a 45° (izquierda)	610 mm
Longitud máxima del material	Infinita
CARACTERÍSTICAS DE LA SIERRA RADIAL	
Diámetro exterior del disco	400 mm (16")
Diámetro interior del disco	30 mm
Revoluciones por minuto	2,800 RPM
Altura del disco desde la mesa de trabajo	0 mm a 45 mm
Altura del disco a 45° desde la mesa	0 mm a 80 mm
Dimensiones de la mesa de trabajo	240 cm x 158 cm x 25 mm
Cantidad de tomas de extracción de aserrín	1 toma
Diámetro de la toma de extracción de aserrín	60 mm



ALTURA DE CORTE



JUNIOR 640			BIG 800			BEST 960			BEST 1250		
90°	45° IZQ.	45° DER.	90°	45° IZQ.	45° DER.	90°	45° IZQ.	45° DER.	90°	45° IZQ.	45° DER.
450	125	315	610	240	430	770	350	565	1060	555	745
456			616			776			1066		
464			624			784			1074		
474			634			794			1084		
486			646			806			1096		
501			661			821			1111		
520			680			840			1130		
545	190	380	705	310	500	865	425	615	1155	610	800