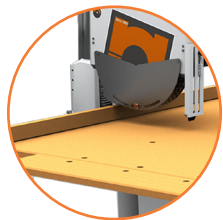


Fundada en 1963 en la Toscana (Italia), diseña y fabrica alimentadores, sierras radiales, entre otros productos, pensados para satisfacer las necesidades de carpinteros, fabricantes de muebles, fabricantes de cocinas integrales y decoradores de interiores. Su objetivo es ofrecer soluciones sencillas, eficaces y duraderas con una inversión adecuada a sus necesidades, desarrollando su negocio en un mercado cada vez más competitivo. El mercado actual y las nuevas tendencias imponen un reto cada vez más difícil. El futuro pasa por la renovación del producto, servicio y proceso productivo. Maggi desarrolla máquinas, tecnología y servicios que ayudan a nuestros clientes a afrontar este desafío.



Brazo giratorio y cabeza de corte ajustables para cortes precisos.



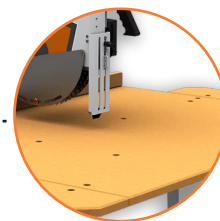
Altura máxima de corte de 125 mm.



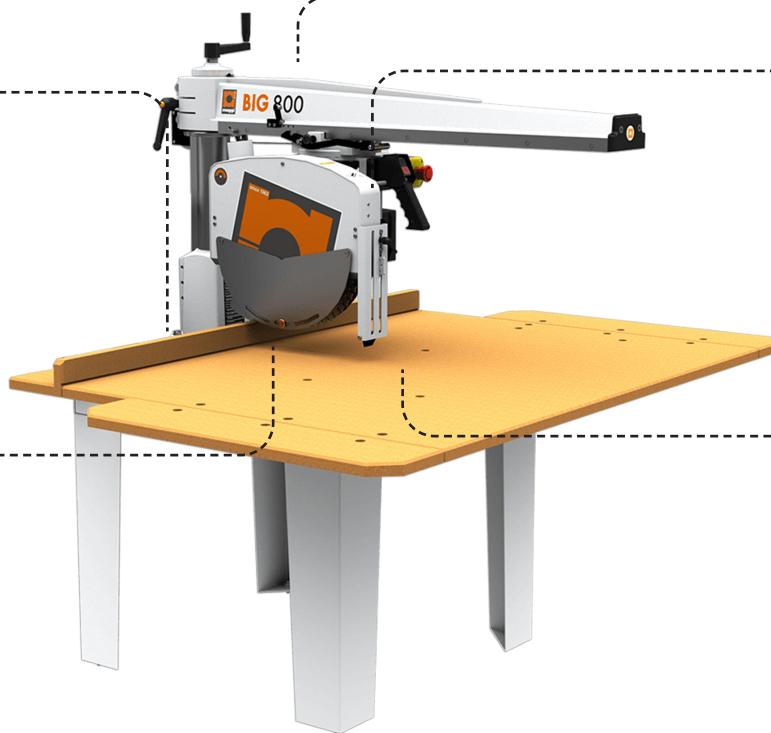
Cabezal inclinable para cortes en bisel hasta 45°.



Motor de 3 kW (4 HP) para operaciones exigentes.



Capacidad de corte de hasta 705 mm de ancho.



SIERRA RADIAL BIG 800

Debido a los constantes avances en ingeniería y tecnología el fabricante se reserva el derecho de actualizar o modificar diseño, especificaciones y características de los equipos sin previo aviso. Las imágenes utilizadas podrían no corresponder al 100% con el producto recibido.

Descripción

La Sierra Radial Maggi BIG 800 es la herramienta perfecta para talleres de tamaño mediano que buscan maximizar la eficiencia y precisión en sus procesos de corte.

Esta máquina robusta y versátil permite una amplia gama de operaciones de corte, incluyendo cortes rectos, en ángulo y biselados tanto a la derecha como a la izquierda, facilitando trabajos en paneles de madera y madera sólida de hasta 3 metros de longitud.

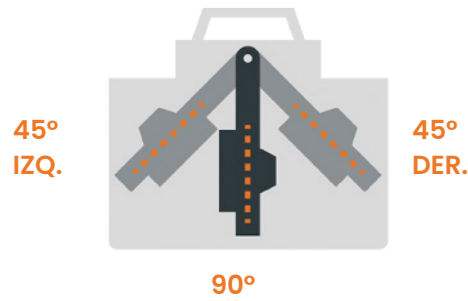
Con un diseño que optimiza el espacio y mejora la seguridad del operador, la BIG 800 es ideal para la fabricación de muebles y carpintería en general.

Características

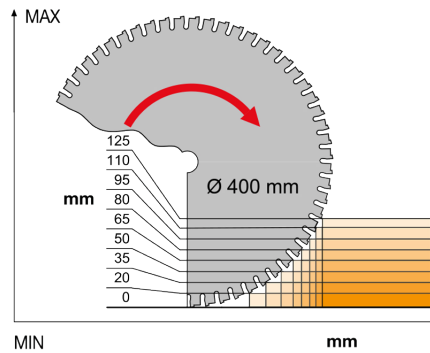
- Alta precisión en cortes que permite un trabajo exacto para cortes rectos, en ángulo y biselados, adaptándose a una amplia variedad de necesidades en carpintería.
- Diseño robusto y durable con una construcción sólida y base de hierro fundido que garantiza estabilidad y reduce las vibraciones durante el corte.
- Adaptabilidad de corte gracias a su brazo radial ajustable y cabeza de corte inclinable, facilitando múltiples operaciones de corte en diferentes ángulos.
- Seguridad avanzada que incluye una guarda de seguridad completa con microinterruptor y un sistema de parada de emergencia para máxima protección del operador.
- Control de retorno automático que asegura que el brazo de la sierra regrese suavemente a la posición de inicio después de cada corte, mejorando la operación y la seguridad.
- Sistema de extracción de polvo eficiente que mantiene el área de trabajo limpia y libre de residuos, mejorando la visibilidad y reduciendo la exposición a partículas de madera.

Especificaciones

DIMENSIONES Y PESO APROXIMADO DE LA SIERRA RADIAL	
Longitud	169 cm
Ancho	156 cm
Altura	159 cm
Peso	225 kg
POTENCIA DEL MOTOR INSTALADO	
Motor principal	3 kW (4 HP)
Voltaje y fases	220V Trifásico, 60Hz
CAPACIDAD DE CORTE	
Altura máxima de corte	125 mm
Ancho máximo de corte a 20 mm de espesor	705 mm
Ancho máximo de corte a 125 mm de espesor	610 mm
Ancho máximo de corte a 45° (derecha)	500 mm
Ancho máximo de corte a 45° (izquierda)	310 mm
Longitud máxima del material	Infinita
CARACTERÍSTICAS DE LA SIERRA RADIAL	
Diámetro exterior del disco	400 mm (16")
Diámetro interior del disco	30 mm
Revoluciones por minuto	2,800 RPM
Altura del disco desde la mesa de trabajo	0 mm a 45 mm
Altura del disco a 45° desde la mesa	0 mm a 80 mm
Dimensiones de la mesa de trabajo	169 cm x 115.5 cm x 25 mm
Cantidad de tomas de extracción de aserrín	1 toma
Diámetro de la toma de extracción de aserrín	60 mm



ALTURA DE CORTE



JUNIOR 640			BIG 800			BEST 960			BEST 1250		
90°	45° IZQ.	45° DER.	90°	45° IZQ.	45° DER.	90°	45° IZQ.	45° DER.	90°	45° IZQ.	45° DER.
450	125	315	610	240	430	770	350	565	1060	555	745
456			616			776			1066		
464			624			784			1074		
474			634			794			1084		
486			646			806			1096		
501			661			821			1111		
520			680			840			1130		
545	190	380	705	310	500	865	425	615	1155	610	800