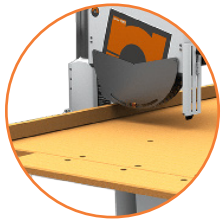


Fundada en 1963 en la Toscana (Italia), diseña y fabrica alimentadores, sierras radiales, entre otros productos, pensados para satisfacer las necesidades de carpinteros, fabricantes de muebles, fabricantes de cocinas integrales y decoradores de interiores. Su objetivo es ofrecer soluciones sencillas, eficaces y duraderas con una inversión adecuada a sus necesidades, desarrollando su negocio en un mercado cada vez más competitivo. El mercado actual y las nuevas tendencias imponen un reto cada vez más difícil. El futuro pasa por la renovación del producto, servicio y proceso productivo. Maggi desarrolla máquinas, tecnología y servicios que ayudan a nuestros clientes a afrontar este desafío.



Motor de 3 kW (4 HP) para operaciones exigentes



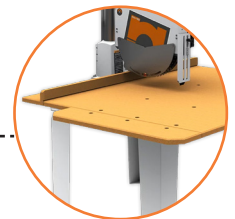
Altura máxima de corte de 125 mm



Cabezal de corte inclinable de 0° a 45° hacia izquierda y derecha, con bloqueo mecánico



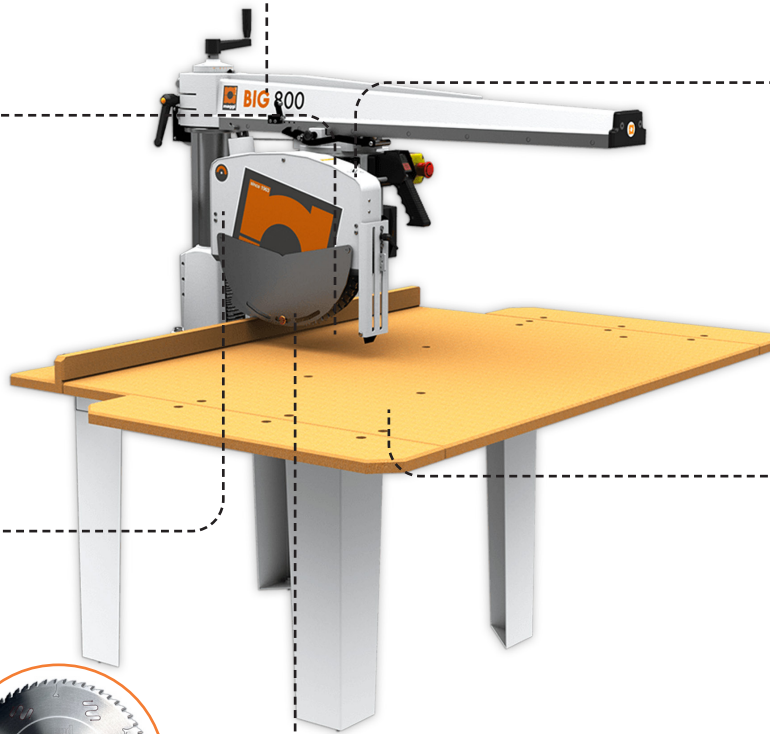
Brazo giratorio de 0° a 45° hacia izquierda y derecha para mayor versatilidad



Capacidad de corte de hasta 705 mm de ancho



Diámetro del disco de corte 400 mm (16")



SIERRA RADIAL BIG 800

Debido a los constantes avances en ingeniería y tecnología el fabricante se reserva el derecho de actualizar o modificar diseño, especificaciones y características de los equipos sin previo aviso. Las imágenes utilizadas podrían no corresponder al 100% con el producto recibido.

Descripción

La sierra radial **BIG 800** es un equipo profesional diseñado para carpinterías, fábricas de muebles y talleres de transformación de madera que requieren cortes transversales precisos, seguros y repetibles. Permite realizar cortes rectos a 90°, cortes a inglete a 45° hacia la izquierda y cortes biselados a 45° hacia ambos lados, paneles, tableros y madera sólida.

Este equipo está orientado a cortes transversales en tableros derivados de madera y componentes para fabricación de muebles. Gracias a su ancho máximo de corte de hasta 705 mm y altura máxima de corte de 125 mm, permite trabajar piezas de distintas dimensiones con estabilidad, buen control del operador y excelente precisión en cortes rectos o angulados.

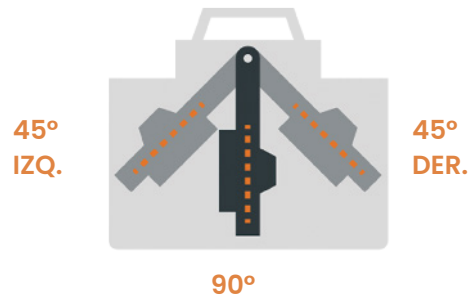
Integra elementos de seguridad y construcción industrial, como guarda completa de disco con microswitch de seguridad, sistema anti-retroceso, botón de paro de emergencia, banco de trabajo amplio y estructura robusta en acero con brazo y base de fierro fundido. Su cabezal se desliza sobre 8 baleros para un movimiento suave, preciso y de bajo esfuerzo durante el proceso de corte.

Características

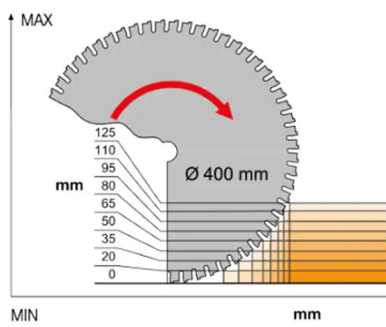
- Brazo radial manual giratorio de 0° a 45° hacia izquierda y derecha para realizar diferentes operaciones de corte transversal.
- Cabezal de corte inclinable de 0° a 45° hacia izquierda y derecha, con bloqueo en posición para mayor seguridad y precisión.
- Capacidad para corte recto a 90°, corte a inglete a 45° hacia la izquierda y corte biselado a 45° hacia izquierda y derecha.
- Mesa de trabajo amplia de 169 cm x 115.5 cm, adecuada para el soporte de paneles, tableros y piezas de madera.
- Sistema de extracción de aserrín con toma de 60 mm en la guarda del disco.
- Equipo apto para fabricación de muebles, carpintería profesional, corte de tableros y procesamiento de madera sólida.

Especificaciones

DIMENSIONES Y PESO APROXIMADO DE LA SIERRA RADIAL	
Longitud	169 cm
Ancho	156 cm
Altura	160 cm
Peso	225 kg
POTENCIA DEL MOTOR INSTALADO	
Motor principal	3 kW (4 HP)
Voltaje y fases	220V Trifásico, 60Hz
CAPACIDAD DE CORTE	
Altura máxima de corte	125 mm (5")
Ancho máximo de corte a 20 mm de espesor	705 mm (28")
Ancho máximo de corte a 125 mm de espesor	610 mm (24")
Ancho máximo de corte a 45° (derecha)	500 mm (20")
Ancho máximo de corte a 45° (izquierda)	310 mm (12")
Longitud máxima del material	Infinita
CARACTERÍSTICAS DE LA SIERRA RADIAL	
Diámetro exterior del disco (no incluido)	400 mm (16")
Diámetro interior del disco	30 mm (1")
Revoluciones por minuto	2,800 RPM
Deslizamiento del cabezal	Sobre 8 baleros para movimiento preciso
Altura del disco desde la mesa de trabajo	0 mm a 45 mm (2")
Altura del disco a 45° desde la mesa	0 mm a 80 mm (3")
Dimensiones de la mesa de trabajo	169 cm x 115.5 cm x 25 mm
Cantidad de tomas de extracción de aserrín	1 toma
Diámetro de la toma de extracción de aserrín	60 mm (2-1/5")



ALTURA DE CORTE



JUNIOR 640			BIG 800			BEST 960			BEST 1250		
90°	45° IZQ.	45° DER.	90°	45° IZQ.	45° DER.	90°	45° IZQ.	45° DER.	90°	45° IZQ.	45° DER.
450	125	315	610	240	430	770	350	565	1060	555	745
456			616			776			1066		
464			624			784			1074		
474			634			794			1084		
486			646			806			1096		
501			661			821			1111		
520			680			840			1130		
545	190	380	705	310	500	865	425	615	1155	610	800