

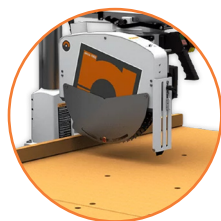
Fundada en 1963 en la Toscana (Italia), diseña y fabrica alimentadores, sierras radiales, entre otros productos, pensados para satisfacer las necesidades de carpinteros, fabricantes de muebles, fabricantes de cocinas integrales y decoradores de interiores. Su objetivo es ofrecer soluciones sencillas, eficaces y duraderas con una inversión adecuada a sus necesidades, desarrollando su negocio en un mercado cada vez más competitivo. El mercado actual y las nuevas tendencias imponen un reto cada vez más difícil. El futuro pasa por la renovación del producto, servicio y proceso productivo. Maggi desarrolla máquinas, tecnología y servicios que ayudan a nuestros clientes a afrontar este desafío.



Motor de 3 kW (4 HP) para un rendimiento potente



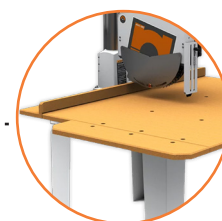
Cabezal de corte inclinable para cortes a bisel



Altura máxima de corte de 125 mm



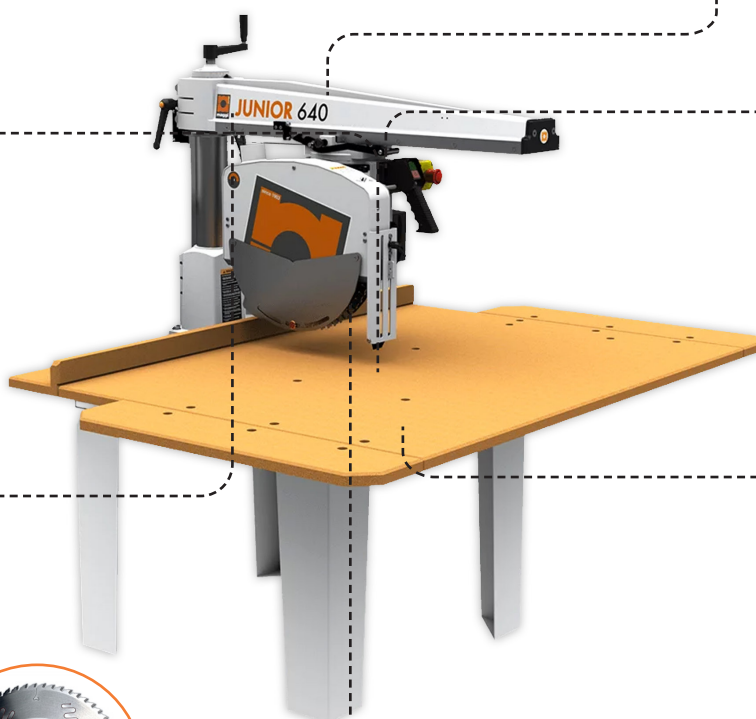
Brazo giratorio de 0° a 45° para cortes angulares



Capacidad de corte de hasta 545 mm de ancho



Diámetro del disco de corte 400 mm (16")



SIERRA RADIAL JUNIOR 640

Debido a los constantes avances en ingeniería y tecnología el fabricante se reserva el derecho de actualizar o modificar diseño, especificaciones y características de los equipos sin previo aviso. Las imágenes utilizadas podrían no corresponder al 100% con el producto recibido.

Descripción

La sierra radial **JUNIOR 640** es un equipo manual de corte transversal diseñado para carpinterías, talleres de fabricación de muebles e industrias de la madera que requieren precisión, versatilidad y facilidad de operación. Su aplicación principal es el corte recto a 90° y el corte en ángulo a 45° hacia la izquierda y derecha, especialmente en paneles de madera y tableros de madera maciza.

Este equipo es una solución práctica para trabajos de corte transversal, habilitado de piezas, cortes repetitivos y preparación de material para procesos posteriores de fabricación. Su tamaño compacto permite instalarlo en talleres con espacio limitado, mientras que su banco de trabajo en MDF ofrece una superficie funcional para el apoyo del material.

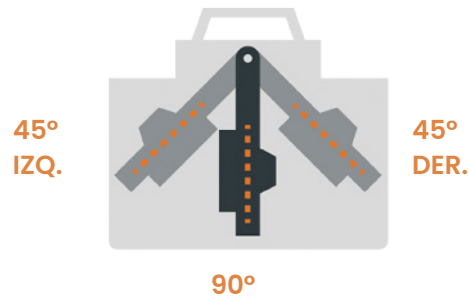
Integra un sistema de inclinación mecánica del disco con bloqueo a 45° hacia la izquierda, motor con freno automático, protección contra sobrecarga y botón de emergencia. Su construcción incluye pilar de fundición montado sobre bastidor sólido con patas de acero, guarda metálica insonorizada y campana de extracción preparada para conectarse a un colector de aserrín.

Características

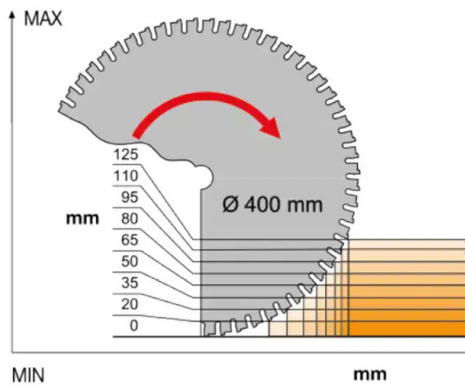
- Sierra radial manual para corte recto a 90° y corte en ángulo a 45° hacia la izquierda y derecha.
- Diseño robusto y durable con una construcción sólida y base de hierro fundido que garantiza estabilidad y reduce las vibraciones durante el corte.
- Adaptabilidad de corte gracias a su brazo radial ajustable y cabeza de corte inclinable, facilitando múltiples operaciones de corte en diferentes ángulos.
- Seguridad avanzada que incluye una guarda de seguridad completa con microinterruptor y un sistema de parada de emergencia para máxima protección del operador.
- Control de retorno automático que asegura que el brazo de la sierra regrese suavemente a la posición de inicio después de cada corte, mejorando la operación y la seguridad.
- Sistema de extracción de polvo eficiente que mantiene el área de trabajo limpia y libre de residuos, mejorando la visibilidad y reduciendo la exposición a partículas de madera.
- Equipo compacto, fácil de usar y versátil desde talleres pequeños hasta carpinterías profesionales.

Especificaciones

DIMENSIONES Y PESO APROXIMADO DE LA SIERRA RADIAL	
Longitud	169 cm
Ancho	156 cm
Altura	158 cm
Peso	220 kg
POTENCIA DEL MOTOR INSTALADO	
Motor principal	3 kW (4 HP)
Voltaje y fases	220V Monofásico / 220V Trifásico, 60Hz
CAPACIDAD DE CORTE	
Altura máxima de corte	125 mm (5")
Ancho máximo de corte a 20 mm de espesor	545 mm (21-1/2")
Ancho máximo de corte a 125 mm de espesor	450 mm (18")
Ancho máximo de corte a 45° (derecha)	380 mm (15")
Ancho máximo de corte a 45° (izquierda)	190 mm (7-1/2")
Longitud máxima del material	Infinita
CARACTERÍSTICAS DE LA SIERRA RADIAL	
Diámetro exterior del disco (no incluido)	400 mm (16")
Diámetro interior del disco	30 mm (1")
Revoluciones por minuto	2,800 RPM
Altura del disco desde la mesa de trabajo	0 mm a 45 mm (2")
Altura del disco a 45° desde la mesa	0 mm a 80 mm (3")
Dimensiones de la mesa de trabajo	169 cm x 115.5 cm x 25 mm
Cantidad de tomas de extracción de aserrín	1 toma
Diámetro de la toma de extracción de aserrín	60 mm (2-1/2")



ALTURA DE CORTE



JUNIOR 640			BIG 800			BEST 960			BEST 1250		
90°	45° IZQ.	45° DER.	90°	45° IZQ.	45° DER.	90°	45° IZQ.	45° DER.	90°	45° IZQ.	45° DER.
450	125	315	610	240	430	770	350	565	1060	555	745
456			616			776			1066		
464			624			784			1074		
474			634			794			1084		
486			646			806			1096		
501			661			821			1111		
520			680			840			1130		
545	190	380	705	310	500	865	425	615	1155	610	800